



СВЕТИЛЬНИКИ LGD-RAY-WALL-R65

ПРИМЕНЕНИЕ

- Светильник с одинарным или двойным светораспределением для установки на вертикальные поверхности фасадов с линзовой оптикой. Светильник предназначен для создания декоративных световых эффектов на поверхности стен, колонн и элементов фасадов зданий.

ОСОБЕННОСТИ

- Корпус светильника выполнен из высококачественного алюминия, покрытого защитным анодным слоем, имеет высокую степень защиты от проникновения пыли и влаги.
- Оптическая часть закрыта ударопрочным закаленным стеклом, обеспечивающим высокую степень защиты от внешних воздействий.

ПАРАМЕТРЫ

Напряжение питания	AC 230 В
Частота питающей сети	50/60 Гц
Индекс цветопередачи	CRI>80
Степень пылевлагозащиты	IP65
Материал рассеивателя	закаленное стекло
Цвет корпуса	темно-серый
Класс защиты от поражения электрическим током	I
Срок службы	30 000 ч
Диапазон рабочих температур окружающей среды	-40... +60 °C
Гарантийный срок	36 мес

* При соблюдении условий эксплуатации и снижении яркости не более чем на 30% от первоначальной.

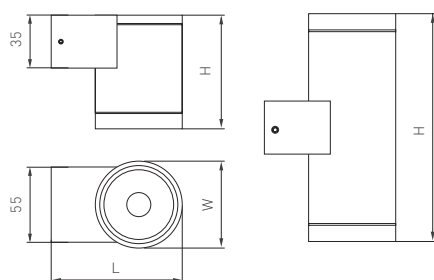


Рис. 1. Чертеж и габаритные размеры





МОДЕЛИ

Артикул	Наименование	Мощность	Световой поток	Размер, LxWxH	Цветовая температура*	Цвет свечения
044852	LGD-RAY-WALL-R65-9W Day4000	9 Вт	860 лм	98×65×85 мм	4000 К	Белый дневной, для жилых помещений
038153	LGD-RAY-WALL-R65-9W Warm3000				3000 К	Белый теплый, аналогичный лампе накаливания
044850	LGD-RAY-WALL-TWIN-R65-2×9W Day4000	18 Вт	1820 лм	98×65×170 мм	4000 К	Белый дневной, для жилых помещений
038154	LGD-RAY-WALL-TWIN-R65-2×9W Warm3000				3000 К	Белый теплый, аналогичный лампе накаливания
050152	LGD-RAY-WALL-R65-12W Day4000	12 Вт	390 лм	98×65×110 мм	4000 К	Белый дневной, для жилых помещений
049984	LGD-RAY-WALL-R65-12W Warm3000		370 лм		3000 К	Белый теплый, аналогичный лампе накаливания
044232	LGD-RAY-WALL-TWIN-R65-2×12W Day4000	24 Вт	780 лм	98×65×220 мм	4000 К	Белый дневной, для жилых помещений
044231	LGD-RAY-WALL-TWIN-R65-2×12W Warm3000		740 лм		3000 К	Белый теплый, аналогичный лампе накаливания

* Указано типовое значение.

УСТАНОВКА И ПОДКЛЮЧЕНИЕ

- Выкрутите 2 винта [1] и отделите основание [2] от светильника [3].
- Разметьте и просверлите отверстия в стене, вставьте в них пластиковые дюбели.
- Пропустите обесточенный кабель электропитания [4] от сети AC 230 В через отверстие в основании [2].
- Закрепите на стене основание [2] шурупами [5], вкрутив их в пластиковые дюбели.
- Подключите кабель питания [4] к светильнику, используя разъем IP65–68. Соблюдайте порядок подключения проводов: коричневый — L, «фаза»; синий — N, «нейтраль»; желто-зеленый — PE, «заземление». Для обеспечения требуемой надежности и герметичности присоединять питание допускается 3-жильным кабелем круглого внешнего сечения 6.5–12 мм², сечение жил проводников 0.5–2.5 мм².
- Используйте водонепроницаемый разъем IP65–68 для подключения светильника. В противном случае заявленная степень пылевлагозащиты светильника не может быть обеспечена.
- Закрепите светильник [3] на основании [2] винтами [1]. Перед закручиванием винтов, во избежание замыкания проводов, проверьте укладку сетевого кабеля.
- Включите питание светильника и проверьте его работоспособность.

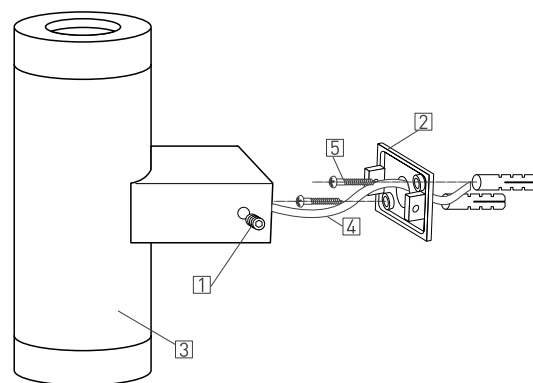
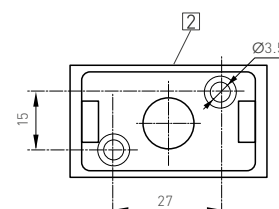


Рис. 2. Установка и подключение светильника

