

МАГНИТНАЯ ТРЕКОВАЯ СИСТЕМА ОСВЕЩЕНИЯ MAG-25-5LN ТРЕК ВСТРАИВАЕМЫЙ MAG-TRACK-2538-FDW



ВСТРАИВАЕМЫЙ С ФЛАНЦЕМ ДЛЯ МОНТАЖА В ГИПСОКАРТОННЫЙ ПОТОЛОК

1. ОСНОВНЫЕ СВЕДЕНИЯ

- 1.1. Шинопровод предназначен для эксплуатации со светильниками серии MAG-25, рассчитанными на питание от источника постоянного тока DC 24 В и с возможностью управления по протоколу DALI.
- 1.2. Шинопровод предназначен для монтажа в гипсокартонный потолок.
- 1.3. Нарращивание длины шинопровода и организация разветвленных линий осуществляются с помощью аксессуаров.
- 1.4. Угловые соединители позволяют механически соединить шинопроводы между собой без обеспечения электрического соединения.

2. ОСНОВНЫЕ ТЕХНИЧЕСКИЕ ХАРАКТЕРИСТИКИ

2.1. Общие параметры

Рабочее напряжение питания светильников	DC 24 В (блок питания приобретается отдельно)
Максимальный допустимый ток на один проводник	8 А
Тип монтажа	Встраиваемый
Класс защиты от поражения электрическим током	III
Совместимость со светильниками	Светодиодные светильники серии MAG-25, MAG-25-DALI, 24 В
Диапазон рабочих температур окружающей среды	-20... +40 °С

2.2. Характеристики по моделям

Модель	Размеры шинопровода с учетом торцевых заглушек, LxWxH	Длина шинопровода без торцевых заглушек
MAG-TRACK-2538-FDW-1000 (5LN)	1003x55x38 мм	1000 мм
MAG-TRACK-2538-FDW-2000 (5LN)	2003x55x38 мм	2000 мм
MAG-TRACK-2538-FDW-3000 (5LN)	3003x55x38 мм	3000 мм

2.3. Дополнительная маркировка моделей

Обозначение	Цвет
БК	Черный матовый
WH	Белый матовый

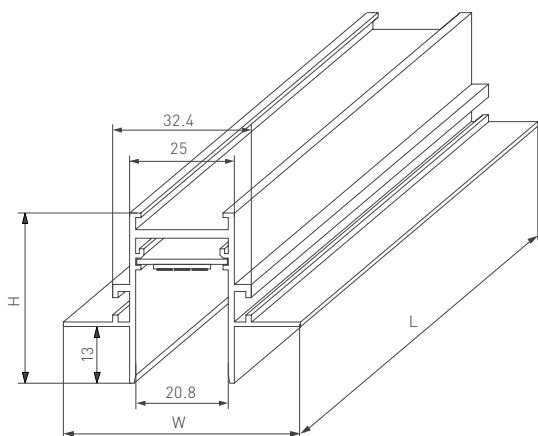


Рис. 1. Чертеж и габаритные размеры

АКСЕССУАРЫ ДЛЯ СОЗДАНИЯ ПРОТЯЖЕННЫХ ИЛИ РАЗВЕТВЛЕННЫХ ЛИНИЙ

<p>Коннектор прямой MAG-CON-25-UP для соединения треків MAG-TRACK-25 в линию при подвесном, накладном и встраиваемом монтаже. Материал — сталь. Размеры: 60×20×1.7 мм.</p> <p>033248 (черный) 050227 (белый)</p>		<p>Гибкий коннектор MAG- CON-25-FLEX-POWER для электрического соединения двух треків MAG-25 между собой. Без возможности подвода питания. Габариты одной части: 110×20×17 мм.</p> <p>046826 (черный) 050228 (белый)</p>	
<p>Коннектор угловой MAG-CON-MINI-2538-FDW- L90-INT. DC 24 В. Материал — алюминий. Размеры: 62×62×38 мм. Аксессуары для соединения с треком приобретаются отдельно.</p> <p>049051 (черный) 050234 (белый)</p>		<p>Прямой коннектор MAG-CON-25-I-POWER для электрического соединения треків MAG-25 между собой. Без возможности подвода питания. Размеры: 110×20×17 мм. Максимальная мощность системы 200 Вт.</p> <p>046823 (черный) 050229 (белый)</p>	
<p>Коннектор угловой MAG-CON-MINI-2538- F-L90. DC 24 В. Материал — алюминий. Размеры: 62×62×38 мм. Аксессуары для соединения с треком приобретаются отдельно.</p> <p>046820 (черный) 050232 (белый)</p>			



3. УСТАНОВКА И ПОДКЛЮЧЕНИЕ

 **ВНИМАНИЕ!** Перед началом всех работ отключите электропитание.

Запрещается подключать непосредственно к шинопроводу сетевое питание АС 230 В. Шинопровод рассчитан на работу с безопасным напряжением DC 24 В. Источник питания поставляется отдельно.

Все работы по монтажу и подключению магнитного шинопровода к сети питания АС 230 В должны проводиться только квалифицированным специалистом.

В процессе эксплуатации шинопровода допускается самостоятельное присоединение/отсоединение светильников пользователем.




ВЫБОР И ПОДКЛЮЧЕНИЕ БЛОКА ПИТАНИЯ К ШИНОПРОВОДУ

Блок питания не входит в комплект поставки шинопровода. Блок питания рассчитывается на один или несколько сегментов по следующей формуле: мощность всех подключаемых светильников, умноженная на коэффициент запаса 1.2.

При этом, если конфигурация системы меняется, необходимо проверить, соответствует ли блок питания новой конфигурации светильников, и при несоответствии изменить параметры электропитания.

Для подключения блока питания DC 24 В и устройств управления шинопровод оснащен кабелем 4×0.75 мм со следующей маркировкой: «+» — плюс питания, «-» — минус питания, DA1 и DA2 — шина управления DALI.

 **ВНИМАНИЕ!** Заведите провода питания и проверьте работоспособность системы до выполнения последующих строительных и отделочных работ. Заранее продумайте расположение блоков питания и обеспечьте возможность доступа к ним в дальнейшем. Организация технологического доступа избавит вас от лишних работ при необходимости обслуживания или замены блоков питания.

УСТАНОВКА ВСТРОЕННОГО ТРЕКА

Встроенный трек для монтажа в гипсокартонный потолок может быть установлен с использованием одного слоя гипсокартона.

- 3.1. Подготовьте на монтажной поверхности нишу согласно размерам, указанным на рис. 1. Убедитесь, что потолочные профили лежат в одной плоскости.
- 3.2. Подключите провод к блоку питания DC 24 В и к контроллеру DALI. Для возможности замены рекомендуется устанавливать блок питания и контроллер в технологической нише, доступной без снятия шинопровода.
- 3.3. Установите трек в монтажный паз, закрепите его и убедитесь в отсутствии деформации.
- 3.4. Установите и закрепите гипсокартон 12 мм на потолочном профиле.
- 3.5. Проклейте малярным (бумажным) скотчем трек и зашпаклюйте места установки саморезов.
- 3.6. Установите слой стеклотканевой сетки.
- 3.7. Проведите чистовые и отделочные работы.
- 3.8. Обрежьте лишнюю стеклотканевую сетку вдоль трека.
- 3.9. Подключите к блоку DC 24 В обесточенные провода сетевого питания АС 230 В.
- 3.10. Установите светильники и проверьте их работоспособность.
- 3.11. Завершите строительные/финишные работы (оштукатуривание и окраска поверхности).

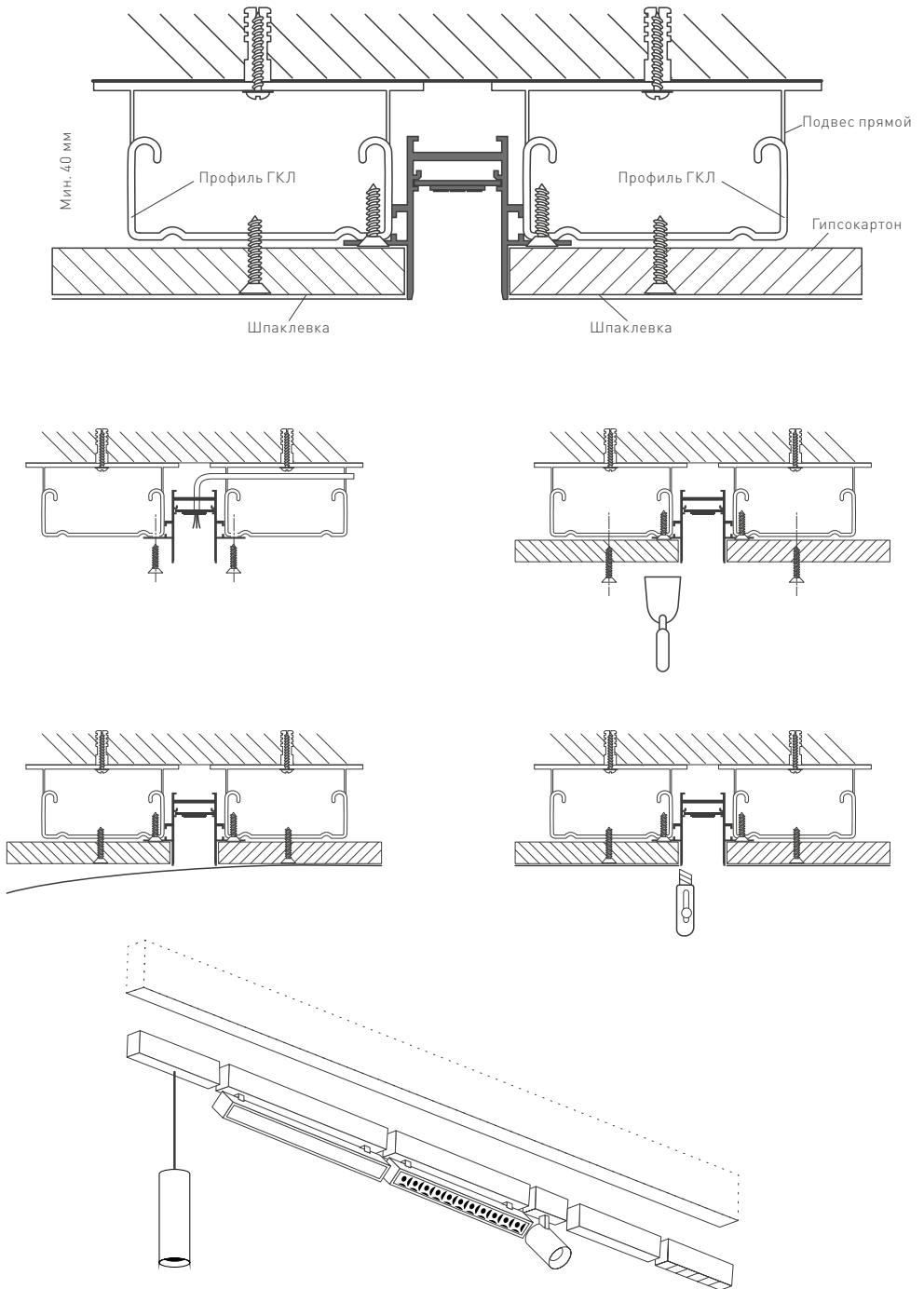


Рис. 2. Установка и подключение трека с одним слоем гипсокартона



СОЕДИНЕНИЕ ДВУХ И БОЛЕЕ ШИНОПРОВОДОВ



Для механического соединения шинопроводов необходимо использовать специальные коннекторы MAG-CON-25-UP (арт. 033248, 050227).

В комплекте поставляются установочные винты и ключ. Правильное положение обозначено на рисунке ниже. Назначение коннекторов — жестко соединить боковые стенки шинопровода и не допускать их смещения друг относительно друга.

- 3.12. Установите в пазы шинопровода прямой коннектор MAG-CON-25-UP (арт. 033248, 050227) на половину их длины и закрепите установочными винтами из комплекта поставки (см. рис. 3). Предварительно снимите торцевую заглушку в случае ее наличия. Ответную часть коннектора установите в соответствующие пазы другого шинопровода и/или коннектора и закрепите установочными винтами.
- 3.13. Соедините разъемы соответствующих проводов. Максимально допустимый ток — 5 А.
- 3.14. Для создания различных фигур используйте L-образный коннектор. Подключение коннектора производится аналогичным образом.

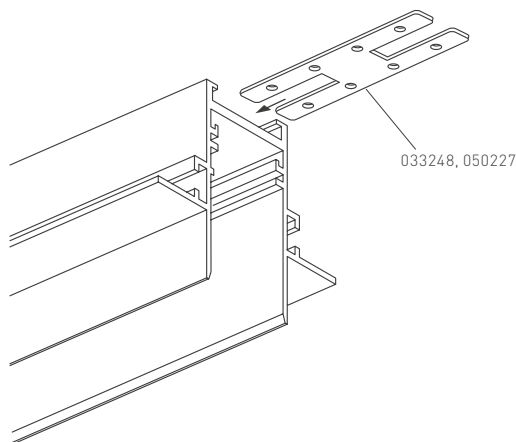


Рис. 3. Установка коннекторов для системы MAG-25

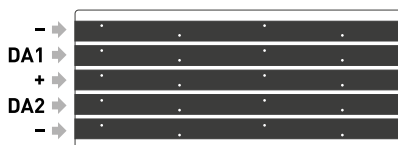


Рис. 4. Расположение контактов на шинопроводе

4. ОБЯЗАТЕЛЬНЫЕ ТРЕБОВАНИЯ И РЕКОМЕНДАЦИИ ПО ЭКСПЛУАТАЦИИ

- 4.1. Условия эксплуатации:
 - только внутри помещений;
 - температура окружающей среды от -20 до $+40$ °С;
 - относительная влажность воздуха не более 90% при $+20$ °С;
 - отсутствие в воздухе паров и агрессивных примесей (кислот, щелочей и пр.).
- 4.2. Не допускается эксплуатация системы MAG-25 в помещениях с горячим воздухом температурой выше $+40$ °С (сауны, бани).
- 4.3. Не устанавливайте систему рядом с источниками тепла или в закрытых пространствах без циркуляции воздуха.
- 4.4. Не допускайте попадания воды, не эксплуатируйте систему в помещениях с высокой влажностью и возможностью образования конденсата (ванные комнаты, бассейны).
- 4.5. Не разбирайте светильники или шинопровод, не вносите изменения в их конструкцию.
- 4.6. Перед установкой светильников в шину убедитесь в чистоте магнитных креплений и отсутствии посторонних предметов между токопроводящей шиной и светильником (магнитом).
- 4.7. В случае необходимости допускается резать шинопровод в произвольном месте с противоположной от ввода питания стороны. Для реза необходимо использовать специальное оборудование: циркулярную высокооборотистую пилу. Рез можно выполнять без демонтажа токопроводной шины. В случае реза пользователь берет на себя ответственность за возможные механические повреждения.
- 4.8. Возможные неисправности и методы их устранения

Неисправность	Причина	Метод устранения
Светильник не светится	Нет контакта в соединениях	Установите светильник в шинопровод до полного контакта в соединениях
		Проверьте все подключения
	Неисправность светильника	Обратитесь к поставщику для замены
Светильник мигает в выключенном состоянии	В сети питания AC 230 В установлен выключатель с подсветкой клавиш и (или) датчик движения (освещения)	Замените выключатель на модель без подсветки клавиш. Используйте датчик движения (освещения) только с релейным выходом
Нестабильное свечение, мерцание	В сети питания AC 230 В установлен регулятор яркости (диммер)	Удалите регулятор яркости (диммер)
	Неисправен блок питания светильника или сам светильник	Обратитесь к поставщику для гарантийного обслуживания или замены
Самопроизвольный сброс настроек DALI	Манипуляции со светильником без отключения напряжения питания	Установите светильник в необходимом месте шинопровода и вновь произведите его настройку





5. ТРЕБОВАНИЯ БЕЗОПАСНОСТИ

- 5.1. Конструкция изделия удовлетворяет требованиям электро- и пожарной безопасности по ГОСТ 12.2.007.0-75.
- 5.2. Монтаж оборудования должен выполняться квалифицированным специалистом с соблюдением всех требований техники безопасности.
- 5.3. Внимательно изучите инструкцию по монтажу и неукоснительно следуйте всем требованиям и рекомендациям.
- 5.4. Перед монтажом убедитесь, что все оборудование обесточено.
- 5.5. Если при включении изделие не заработало должным образом, воспользуйтесь таблицей возможных неисправностей. Если самостоятельно устранить неисправность не удалось, обесточьте изделие и свяжитесь с поставщиком.

6. ГАРАНТИЙНЫЕ ОБЯЗАТЕЛЬСТВА

- 6.1. Изготовитель гарантирует соответствие изделия требованиям действующей технической документации и обязательным требованиям государственных стандартов.
- 6.2. Гарантийный срок изделия — 36 месяцев с даты передачи потребителю, если иное не предусмотрено договором. Если дату передачи установить невозможно, гарантийный срок исчисляется с даты изготовления изделия.
- 6.3. В случае выхода изделия из строя потребитель вправе предъявить требования в течение гарантийного срока при наличии товарного или кассового чека, а также отметки о продаже в паспорте изделия.
- 6.4. Требования предъявляются по месту приобретения изделия.
- 6.5. Гарантийные обязательства не распространяются на изделия, имеющие механические повреждения или признаки нарушения потребителем правил хранения, транспортирования или эксплуатации.
- 6.6. Изготовитель вправе вносить в конструкцию изделия изменения, не ухудшающие качество изделия и его основные параметры.
- 6.7. Расходы на транспортировку вышедшего из строя изделия оплачиваются потребителем.

7. ТРАНСПОРТИРОВАНИЕ И ХРАНЕНИЕ

- 7.1. Размещение и крепление в транспортных средствах упакованных изделий должны обеспечивать их устойчивое положение, исключать возможность ударов друг о друга, а также о стенки транспортных средств.
- 7.2. После транспортировки при отрицательных температурах, перед включением, изделие должно быть выдержано в упаковке в нормальных условиях не менее 6 часов.
- 7.3. Изделия должны храниться в сухом помещении в заводской упаковке при температуре окружающей среды от 0 до +50 °С и влажности не более 70% при отсутствии в воздухе паров кислот, щелочей и других агрессивных примесей.

8. КОМПЛЕКТАЦИЯ

- 8.1. Шинопровод — 1 шт.
- 8.2. Техническое описание, руководство по эксплуатации и паспорт — 1 шт.
- 8.3. Упаковка — 1 шт.

9. СВЕДЕНИЯ ОБ УТИЛИЗАЦИИ

- 9.1. По истечении срока службы (эксплуатации) изделие не представляет опасности для жизни, здоровья людей и окружающей среды.
- 9.2. Утилизация осуществляется в соответствии с требованиями действующего законодательства.

10. СВЕДЕНИЯ О РЕАЛИЗАЦИИ

- 10.1. Цена изделия договорная, определяется при заключении договора.
- 10.2. Предпродажной подготовки изделия не требуется.

11. ИНФОРМАЦИЯ О ПРОИСХОЖДЕНИИ ТОВАРА

- 11.1. Изготовлено в КНР.
- 11.2. Изготовитель: Heilongjiang Arlight Trade Company Limited (Хэйлунцзян Арлайт Трейд Компани Лимитед). China, Heilongjiang Province (DZ), Heihe City, Cooperation Zone, Small and Medium-sized Enterprise Service Centre, Supporting Services Building, Room 308. Офис 308, Здание службы поддержки, Центр обслуживания малого и среднего предпринимательства, зона сотрудничества Хэйхэ, провинция Хэйлунцзян (ДЗ), Китай.
- 11.3. Импортер: ООО «Арлайт РУС», адрес: 101000, г. Москва, Уланский пер., д. 22, стр. 1, пом. I, этаж 5, офис 501.
- 11.4. Дату изготовления см. на корпусе изделия (или на упаковке).

12. ОТМЕТКИ О ПРОДАЖЕ

Модель: _____

Дата продажи: _____

Продавец: _____ М. П.

Потребитель: _____



Более подробная информация
об изделии представлена
на сайте arlight.ru



Дополнение к артикулу в скобках, например (1), (2), (B), означает наличие модификаций товара. Модификации отличаются незначительными улучшениями, не влияющими на основные свойства, параметры и внешний вид товара. Допускается прямая замена модификаций на основной артикул или наоборот без каких-либо условий.

Данный материал принадлежит ООО «АРЛАЙТ РУС».