

- 6.5. Гарантийные обязательства не распространяются на изделия, имеющие механические повреждения или признаки нарушения потребителем правил хранения, транспортирования или эксплуатации.
- 6.6. Изготовитель вправе вносить в конструкцию изделия и встроенное программное обеспечение (прошивку) изменения, не ухудшающие качество изделия и его основные параметры.
- 6.7. Расходы на транспортировку вышедшего из строя изделия оплачиваются потребителем.

## 7. ТРАНСПОРТИРОВАНИЕ И ХРАНЕНИЕ

- 7.1. Размещение и крепление в транспортных средствах упакованных изделий должны обеспечивать их устойчивое положение, исключать возможность ударов друг о друга, а также о стенки транспортных средств.
- 7.2. После транспортировки при отрицательных температурах, перед включением, изделие должно быть выдержано в упаковке в нормальных условиях не менее 6 часов.
- 7.3. Изделия должны храниться в сухом помещении в заводской упаковке при температуре окружающей среды от 0 до +50 °С и влажности не более 70% при отсутствии в воздухе паров кислот, щелочей и других агрессивных примесей.

## 8. КОМПЛЕКТАЦИЯ

- 8.1. Конвертер — 1 шт.
- 8.2. Техническое описание, инструкция по эксплуатации и паспорт — 1 шт.
- 8.3. Упаковка — 1 шт.

## 9. СВЕДЕНИЯ ОБ УТИЛИЗАЦИИ

- 9.1. По истечении срока службы (эксплуатации) изделие не представляет опасности для жизни, здоровья людей и окружающей среды.
- 9.2. Утилизация осуществляется в соответствии с требованиями действующего законодательства.

## 10. СВЕДЕНИЯ О РЕАЛИЗАЦИИ И СЕРТИФИКАЦИИ

- 10.1. Цена изделия договорная, определяется при заключении договора.
- 10.2. Предпродажной подготовки изделия не требуется.
- 10.3. Изделие сертифицировано согласно ТР ТС. Информация о сертификации нанесена на упаковку.

## 11. ИНФОРМАЦИЯ О ПРОИСХОЖДЕНИИ ТОВАРА

- 11.1. Изготовлено в КНР.
- 11.2. Изготовитель: Heilongjiang Arlight Trade Company Limited (Хэйлунцзян Арлайт Трейд Компани Лимитед).  
China, Heilongjiang Province (DZ), Heihe City, Cooperation Zone, Small and Medium-sized Enterprise Service Centre, Supporting Services Building, Room 308.  
Офис 308, Здание службы поддержки, Центр обслуживания малого и среднего предпринимательства, зона сотрудничества Хэйхэ, провинция Хэйлунцзян (ДЗ), Китай.
- 11.3. Импортёр: ООО «Арлайт РУС», адрес: 101000, г. Москва, Уланский пер., д. 22, стр. 1, пом. I, этаж 5, офис 501.
- 11.4. Дату изготовления см. на корпусе изделия (или на упаковке).

## 12. ОТМЕТКА О ПРОДАЖЕ

Модель: \_\_\_\_\_

Дата продажи: \_\_\_\_\_

Продавец: \_\_\_\_\_ М. П.

Потребитель: \_\_\_\_\_

Инструкция предназначена для артикула 039134(1). Артикул указан на момент разработки инструкции. Список действующих артикулов см. на сайте arlight.ru. Дополнение к артикулу в скобках, например [1], [2], [B], означает наличие модификаций товара. Модификации отличаются незначительными улучшениями, не влияющими на основные свойства, параметры и внешний вид товара. Допускается прямая замена модификаций на основной артикул или наоборот без каких-либо условий. Данный материал принадлежит ООО «АРЛАЙТ РУС».



Более подробная информация представлена на сайте arlight.ru

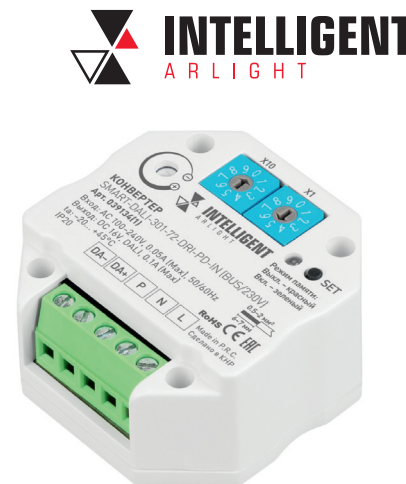


## Техническое описание, инструкция по эксплуатации и паспорт

Версия: 04-2026

# КОНВЕРТЕР SMART-DALI-301-72-DRI-PD-IN

- ▼ Питание AC 230 В
- ▼ Вход Push DIM
- ▼ Выход DALI DT6
- ▼ Broadcast / Адрес / Группа
- ▼ Встроенный БП шины



## 1. ОСНОВНЫЕ СВЕДЕНИЯ

- 1.1. Конвертер предназначен для управления светодиодными или другими источниками света по протоколу DALI DT6. Управление выполняется при помощи возвратно-нажимного выключателя.
- 1.2. Функции — включение, выключение, диммирование.
- 1.3. Управление — адресное, групповое, широковещательное (Broadcast).
- 1.4. Встроенный блок питания шины DALI.
- 1.5. Изменение скорости диммирования.
- 1.6. Настройка режимов выполняется поворотными переключателями и кнопками на корпусе конвертера.
- 1.7. Установка в стандартную монтажную коробку.

## 2. ОСНОВНЫЕ ТЕХНИЧЕСКИЕ ХАРАКТЕРИСТИКИ

### 2.1. Общие параметры

Напряжение питания	AC 100–240 В
Максимальный ток, потребляемый от сети AC 230 В	0.05 А
Выходное напряжение питания шины DALI	DC 16 В
Максимальный выходной ток для шины DALI	100 mA
Тип управления	DALI DT6
Сечение подключаемых проводов	0.5–2.5 мм <sup>2</sup>
Входной сигнал управления	Push DIM
Степень пылевлагозащиты	IP20
Диапазон рабочих температур окружающей среды (без конденсации влаги)	-20... +45 °С
Габаритные размеры	52x52x27 мм

### 2.2. Основные размеры

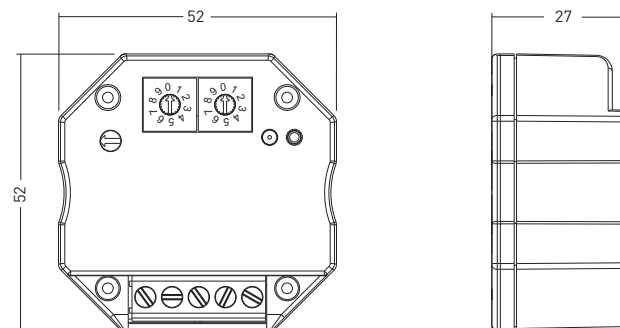


Рис. 1. Габаритный чертеж

### 3. УСТАНОВКА, ПОДКЛЮЧЕНИЕ И УПРАВЛЕНИЕ

**ВНИМАНИЕ!**  
 Во избежание поражения электрическим током перед началом всех работ отключите электропитание. Все работы должны проводиться только квалифицированным специалистом. Рекомендуем производить предварительное подключение всех модулей и их настройку до финального монтажа устройств.

- 3.1. Извлеките конвертер из упаковки и убедитесь в отсутствии механических повреждений.
- 3.2. Убедитесь, что параметры конвертера соответствуют подключаемой нагрузке и сети питания.
- 3.3. Закрепите конвертер в месте установки.
- 3.4. Подключите конвертер в соответствии со схемой на рис. 2.

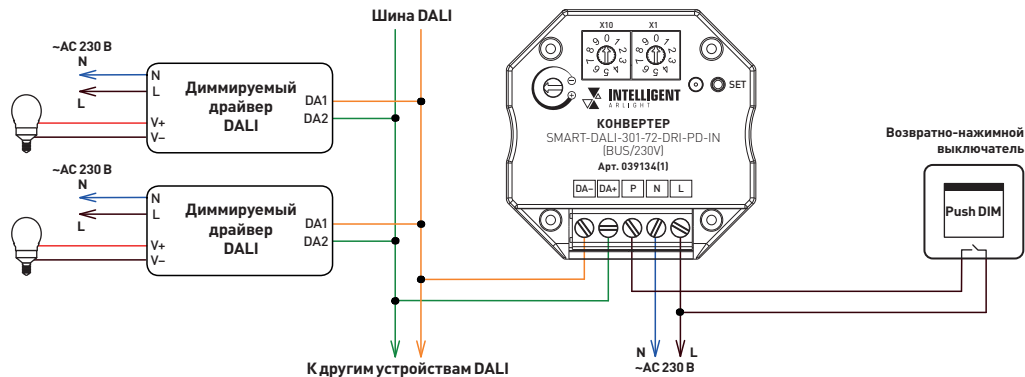


Рис. 2. Схема подключения конвертера

Поворотные переключатели настройки DALI  
 0–63 — адрес, 70–85 — группа, 9x — Broadcast

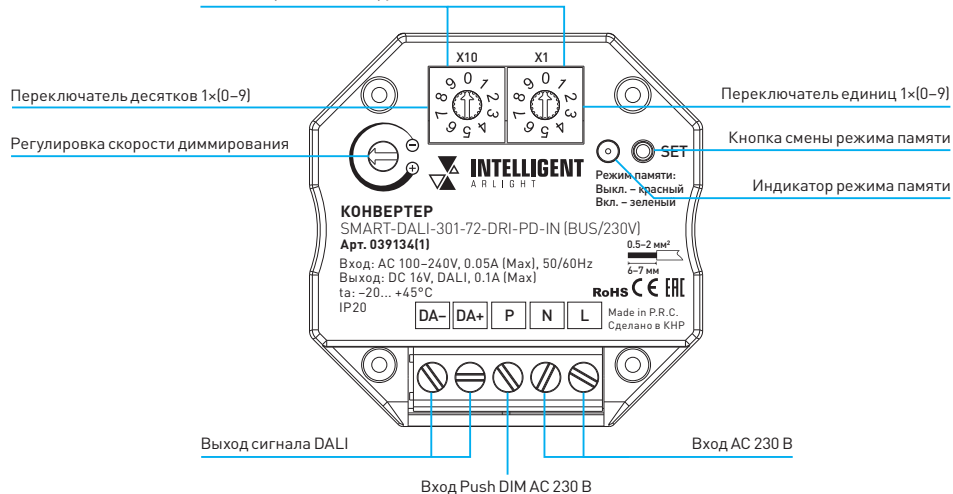


Рис. 3. Схема компонентов конвертера

- 3.5. Убедитесь, что схема собрана правильно, все соединения выполнены надежно, отсутствуют короткие замыкания в проводах.
- 3.6. Включите электропитание, выполните настройку.

#### ▼ Настройки DALI

Настройка определяется числом, установленным двумя вращающимися переключателями и является суммой значения левого переключателя, умноженного на 10 (x10), и значения правого переключателя.

**Например:** значение левого переключателя 5, а правого 4, установленное число равно  $5 \times 10 + 4 = 54$ .

- ▼ Управление по адресу: заданное число 0–63 соответствует адресам DALI 00–63.
- ▼ Управление группой: заданное число 70–85 соответствует группам DALI 0–15.
- ▼ Управление Broadcast: значение левого поворотного переключателя 9.

#### ▼ Настройка скорости диммирования

Скорость диммирования устанавливается вращающимся регулятором: «+» — больше, «-» — меньше.

#### ▼ Настройка функции запоминания уровня яркости

Режим запоминания изменяется нажатием кнопки SET. Режим определяется цветом светодиодного индикатора:

- ▼ Красный — запоминание отключено. При включении света кнопкой Push DIM устанавливается максимальный уровень яркости.
- ▼ Зеленый — запоминание включено. При включении света кнопкой Push DIM устанавливается тот же уровень яркости, который был до выключения.

Заводские настройки: режим запоминания включен.

#### ▼ Управление Push DIM

- ▼ Короткое нажатие кнопки Push DIM: включение и выключение освещения.
- ▼ Долгое нажатие кнопки Push DIM: изменение уровня диммирования.

- 3.7. Проверьте работу оборудования.

### 4. ОБЯЗАТЕЛЬНЫЕ ТРЕБОВАНИЯ И РЕКОМЕНДАЦИИ ПО ЭКСПЛУАТАЦИИ

**ВНИМАНИЕ!**  
 Несоблюдение правил эксплуатации может привести к выходу оборудования из строя, поражению электрическим током или возгоранию.

- 4.1. Соблюдайте условия эксплуатации оборудования:
  - ▼ эксплуатация только внутри помещений;
  - ▼ температура окружающего воздуха от  $-20$  до  $+45$  °C;
  - ▼ относительная влажность воздуха не более 90% при 20 °C, без конденсации влаги;
  - ▼ отсутствие в воздухе паров и примесей агрессивных веществ (кислот, щелочей и пр.).
- 4.2. Запрещается эксплуатация в помещениях с повышенной влажностью.
- 4.3. Не допускайте попадания воды или воздействия конденсата на устройство.
- 4.4. Возможные неисправности и методы их устранения

Неисправность	Причина	Метод устранения
Конвертер не включается	Отсутствующее или несоответствующее напряжение питающей сети	Проверьте и приведите в соответствие с номинальным питающим напряжением
Управление не выполняется или выполняется нестабильно	Нет контакта в соединениях	Проверьте все подключения
	Короткое замыкание или обрыв в проводах шины DALI	Внимательно проверьте все цепи и устраните неисправность
	Провода шины DALI слишком длинные или имеют недостаточное сечение	Проверьте работу оборудования в непосредственной близости друг к другу. Если система заработала, замените кабель управления
	Неправильно выполнена настройка системы	Выполните настройку в соответствии с инструкцией

### 5. ТРЕБОВАНИЯ БЕЗОПАСНОСТИ

- 5.1. Монтаж оборудования должен выполняться квалифицированным специалистом с соблюдением требований техники безопасности, пожарной безопасности, ПУЭ и других нормативных документов.
- 5.2. Внимательно изучите данное руководство и неукоснительно следуйте всем требованиям и рекомендациям.
- 5.3. Линия 230 В, к которой подключается оборудование, должна быть исправна и защищена автоматическим выключателем соответствующего номинала и устройством защитного отключения (УЗО).
- 5.4. Перед монтажом убедитесь, что все оборудование обесточено.
- 5.5. Не допускается монтаж оборудования, если обнаружены трещины или другие повреждения его корпуса.
- 5.6. Если при включении изделие не заработало должным образом, воспользуйтесь таблицей возможных неисправностей, приведенной выше. Если самостоятельно устранить неисправность не удалось, обесточьте оборудование и свяжитесь с поставщиком.
- 5.7. Немедленно прекратите эксплуатацию оборудования и отключите электропитание при возникновении следующих ситуаций:
  - ▼ появление постороннего запаха;
  - ▼ чрезмерное повышение температуры изделия или питающих кабелей;
  - ▼ дым или нехарактерный звук;
  - ▼ повреждение или нарушение изоляции кабеля или корпуса изделия.

### 6. ГАРАНТИЙНЫЕ ОБЯЗАТЕЛЬСТВА

- 6.1. Изготовитель гарантирует соответствие изделия требованиям действующей технической документации и обязательным требованиям государственных стандартов.
- 6.2. Гарантийный срок изделия — 60 месяцев с даты передачи потребителю, если иное не предусмотрено договором. Если дату передачи установить невозможно, гарантийный срок исчисляется с даты изготовления изделия.
- 6.3. В случае выхода изделия из строя потребитель вправе предъявить требования в течение гарантийного срока при наличии товарного или кассового чека, а также отметки о продаже в паспорте изделия.
- 6.4. Требования предъявляются по месту приобретения изделия.