

Электронная документация

АЛЮМИНИЕВЫЙ ПРОФИЛЬ

PLS45-F-HIDE-2000

ОПИСАНИЕ

- Угловой профиль со скрытым фланцем для встраивания в гипсокартон толщиной 16 мм. Применяется под строительную отделку.
- Позволяет создать линию света между стеной и потолком шириной 24 мм без видимых частей алюминия.
- Хороший теплоотвод. Простая установка.
- Экран из стойкого к УФ-излучению поликарбоната с замком-защелкой, доступен черный, матовый, полуматовый, прозрачный.
- Экраны, заглушки и другие аксессуары поставляются отдельно.

ПРИМЕНЕНИЕ

- Создание линий света между стеной и потолком шириной 24 мм без видимых частей алюминия.
- Под строительную отделку.
- Для светодиодных лент шириной до 24 мм.



24 мм




Встраиваемый



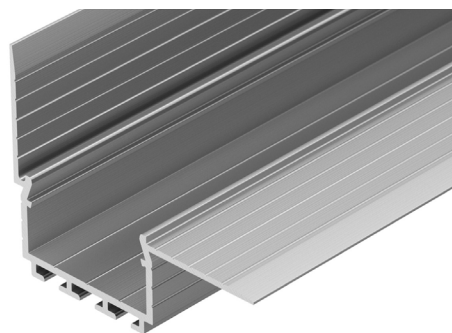
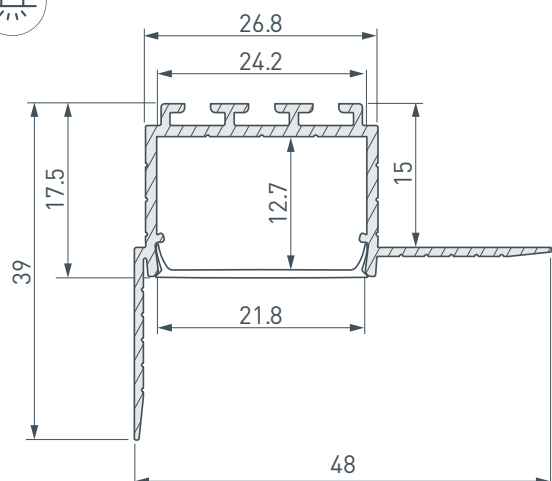
Серебристый

ПАРАМЕТРЫ

Артикул	026547
Модель	PLS45-F-HIDE-2000
Цвет	 серебристый
Покрытие	без покрытия
Форма (сечение)	с фланцем
Назначение	для прямоугольных светильников
Размеры профиля	2000×48×39 мм
Ширина площадки для лент	24.2 мм
Рассеиваемая (отводимая) тепловая мощность* на 1 м	37 Вт

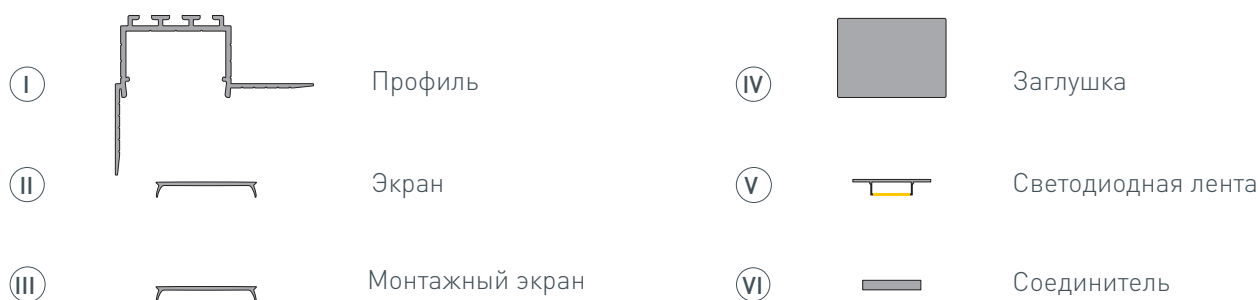
* При использовании светодиодных лент и линеек.

ЧЕРТЕЖ

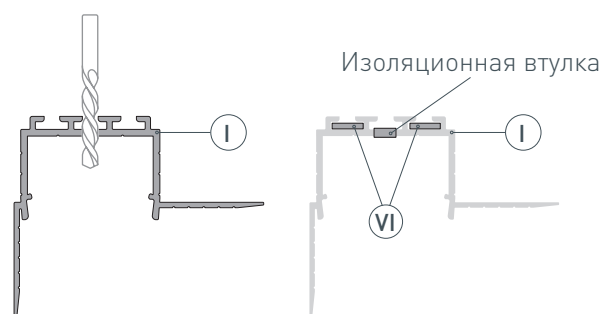


РУКОВОДСТВО ПО МОНТАЖУ ПРОФИЛЯ

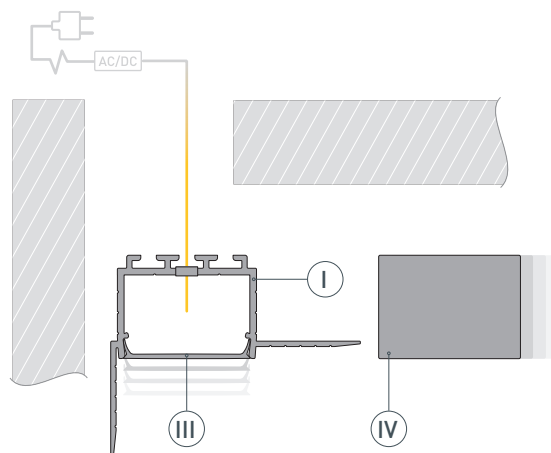
Установка профиля в гипсокартон
Необходимые компоненты:



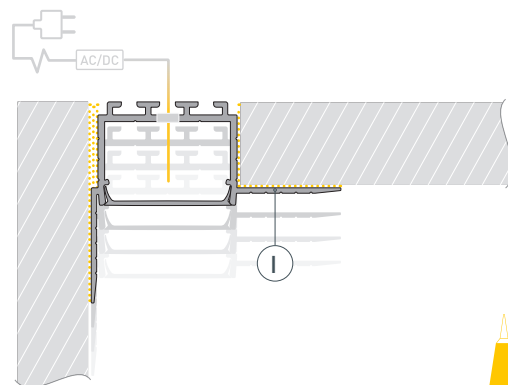
- 1** / Просверлите отверстие в профиле I для вывода кабеля питания светодиодной ленты. Установите и зафиксируйте в профиле I в отверстии для кабеля питания светодиодной ленты проходную изоляционную втулку. Если необходимо создать различные конструкции из профиля — используйте соединители VI.



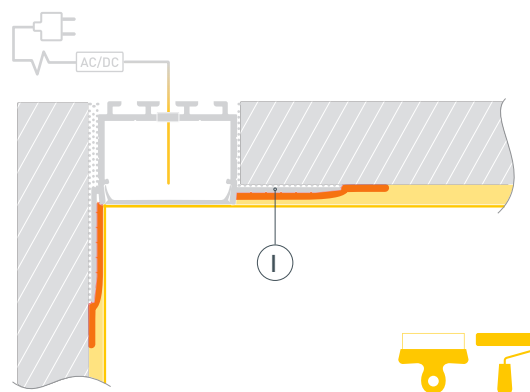
- 2** / Подготовьте проем для установки профиля I. Выведите наружу кабель от блока питания для светодиодной ленты. Пропустите кабель питания через изоляционную втулку в профиле I. Очистите и обезжирьте поверхность профиля I. **ВНИМАНИЕ!** Для защиты от загрязнения поверхности профиля, а также для исключения вероятности изменения конструктива профиля при проведении отделочных работ **перед установкой профиля в гипсокартон ОБЯЗАТЕЛЬНО установите на профиль I монтажный экран III.** Затем вставьте заглушки IV.



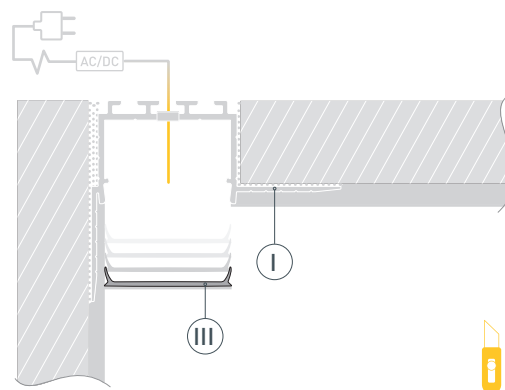
- 3** / Нанесите клей на верхнюю сторону фланцев и боковые стенки профиля I. Вставьте профиль I в подготовленный проем и зафиксируйте его в нем. После приклеивания удалите излишки клея.



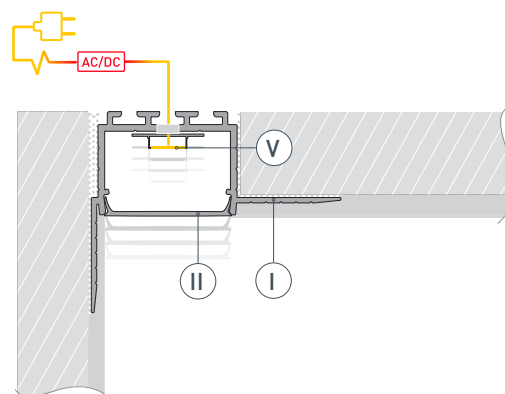
- 4 / Приклейте малярную сетку на фланцы профиля ① и прилегающие части гипсокартона. Выровняйте поверхность, нанеся шпаклевку на фланцы профиля ① и гипсокартон. Покрасьте выровненную поверхность.



- 5 / С помощью малярного ножа удалите монтажный экран ③ из профиля ①, предварительно продавите его пальцем на поверхности. Во избежание появления сколов и заусенцев аккуратно проведите малярным ножом в местах стыков профиля ① с поверхностью. Очистите внутреннюю часть профиля ① от излишков шпаклевки, краски и пыли. Обезжирьте монтажную площадку профиля ① перед приклеиванием светодиодной ленты.



- 6 / Установите светодиодную ленту ⑤ в профиль ①. Подключите светодиодную ленту ⑤, строго соблюдая полярность, обозначенную на плате. Максимально допустимая для подключения длина отрезка светодиодной ленты указана в инструкции к светодиодной ленте. Для обеспечения равномерного свечения ленты по всей длине рекомендуется подавать питание на светодиодную ленту с двух сторон. Установите на профиль ① экран ②.



СОПУТСТВУЮЩИЕ ТОВАРЫ И АКСЕССУАРЫ

Приобретаются отдельно

Экран



036119
MAT-L-10000 для профиля PLS-LOCK

Экран



019186
FROST для профиля PLS-LOCK

Экран



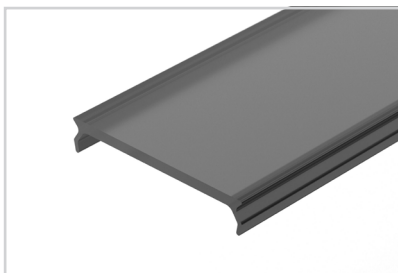
019189
MAT-L для профиля PLS-LOCK

Экран



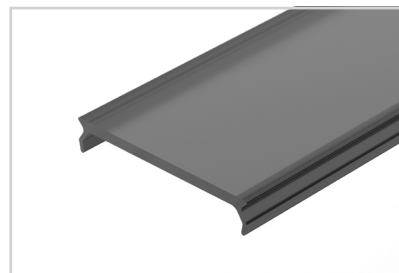
033815
MAT-L-3000 для профиля PLS-LOCK

Экран



026855(1)
MAT-L-BLACK черный для PLS-LOCK

Экран



047720
MAT-L-BLACK-3000 черный для PLS-LOCK

Экран



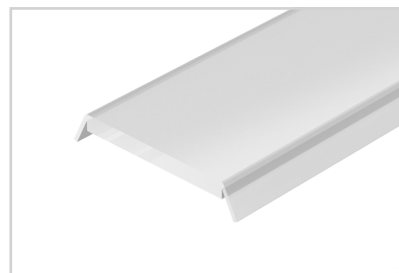
016440
Матовый для профиля PLS-LOCK

Экран



023387
Матовый для профиля PLS-LOCK-3000

Экран



016443
Прозрачный для профиля PLS-LOCK

СОПУТСТВУЮЩИЕ ТОВАРЫ И АКСЕССУАРЫ

Приобретаются отдельно

Монтажный экран



028970
Для PLS

Экран



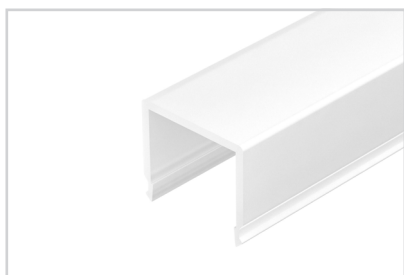
015951
G-L прозрачный для PLS-GIP

Экран



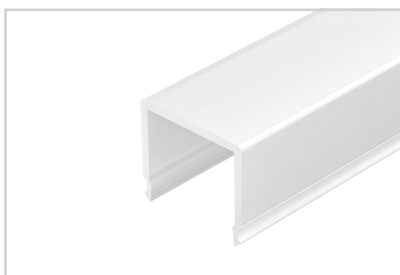
021746
G-LP полуматовый для PLS-GIP

Экран



019210(1)
G-K MAT-L для PLS-GIP, LOCK

Экран



013884
G-K матовый для PLS-GIP

Заглушка



023963
PLS-F-HIDE глухая

Заглушка дополняющая



019215
Для PLS-LOCK под экран G-L

Заглушка дополняющая



019216
Для PLS-LOCK под экран G-K

СОПУТСТВУЮЩИЕ ТОВАРЫ И АКСЕССУАРЫ

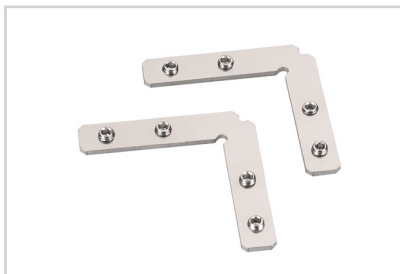
Приобретаются отдельно

Соединитель



040975
KLUS-ZM-180

Соединитель



042771
KLUS-ZM-90

Соединитель



042852
KLUS-ZM-PION-90

Соединитель



045685
KLUS-ZM-135

Соединитель



026132
PLS-ZM-NA-PION-135