

# СВЕТИЛЬНИКИ ДЛЯ МАГНИТНЫХ ТРЕКОВ (ШИНОПРОВОДОВ) MAG-45 СЕРИИ MAG-FLAT-FOLD-45



## 1. ОСНОВНЫЕ СВЕДЕНИЯ

- 1.1. Светильник предназначен для установки в магнитную трековую систему (шинопровод) серии MAG-45.
- 1.2. Высокий индекс цветопередачи (CRI>90) обеспечивает максимальную различимость цветовых оттенков.
- 1.3. Мгновенный и простой монтаж в трек при помощи магнитов.
- 1.4. Светильник имеет регулируемый (наклон/наклон+поворот) световой модуль.
- 1.5. Широкий угол светового луча для организации общей подсветки.
- 1.6. Безопасное напряжение питания DC 24 В.

## 2. ОСНОВНЫЕ ТЕХНИЧЕСКИЕ ХАРАКТЕРИСТИКИ

### 2.1. Общие параметры

Напряжение питания	DC 24 В
Угол излучения	100°
Индекс цветопередачи	CRI>90
Степень пылевлагозащиты	IP20
Класс защиты от поражения электрическим током	III
Срок службы*	30 000 ч
Диапазон рабочих температур окружающей среды	-20... +40 °С

\* Допустимо снижение светового потока светильника от первоначального значения не более чем на 30% при соблюдении условий эксплуатации.

### 2.2. Характеристики по моделям

Модель	MAG-FLAT-FOLD-45-S205-6W	MAG-FLAT-FOLD-45-S405-12W	MAG-FLAT-FOLD-45-S605-18W	MAG-FLAT-FOLD-45-S805-24W	MAG-FLAT-FOLD-45-S1005-30W
Размеры корпуса, L1(L2)×W×H1(H2)	204(204)×35×93(43) мм	404(404)×35×93(43) мм	604(604)×35×93(43) мм	804(804)×35×93(43) мм	1004(1004)×35×93(43) мм
Световой поток	600-650 лм	1200-1300 лм	1820-1900 лм	2400-2600 лм	3000-3250 лм
Мощность, потребляемая от сети DC 24 В	6 Вт	12 Вт	18 Вт	24 Вт	30 Вт
Регулировка	поворот 350°, наклон 90°	Наклон 90°			
Чертеж, тип	Тип 1		Тип 2		

### 2.3. Дополнительная маркировка моделей

Обозначение	Цвет свечения	Цветовая температура*
Day	Белый дневной, для жилых помещений	4000 К
Warm	Белый теплый, аналогичный лампе накаливания	3000 К

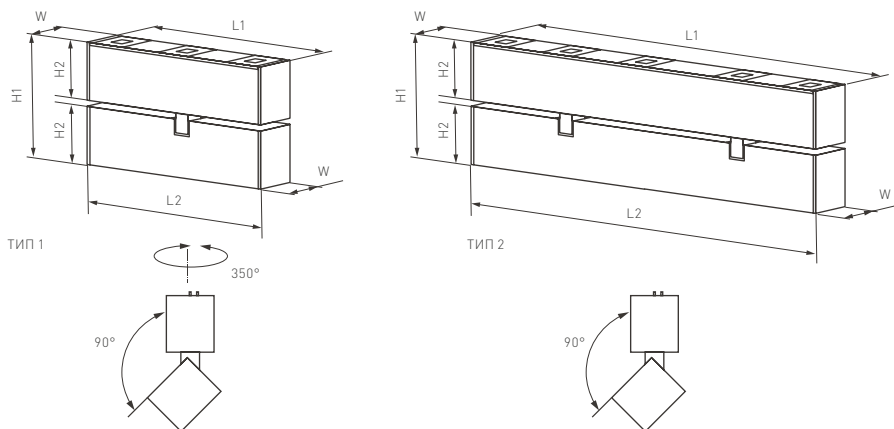


Рис. 1. Чертеж и габаритные размеры

#### 2.4. Цвет корпуса

Обозначение	Цвет
WH	Белый матовый
BK	Черный матовый

### 3. УСТАНОВКА И ПОДКЛЮЧЕНИЕ

- ⚠ ВНИМАНИЕ!** Запрещается подключать светильник к сети АС 230 В.  
 Светильник предназначен для работы от безопасного напряжения DC 24 В в составе магнитной трековой системы (шинопровода) MAG-45.  
 Допускается самостоятельная установка светильников в предназначенный для этого шинопровод MAG-45.  
 Монтаж шинопровода и присоединение его к сети переменного напряжения должны осуществляться квалифицированным специалистом.  
 Порядок монтажа шинопровода и присоединения его к сети АС 230 В указан в инструкции по эксплуатации на шинопровод.  
 При установке/снятии светильников рекомендуется отключать питание шинопровода.

- Установите светильник в необходимом месте шинопровода, как показано на рисунке 2.
- Правильно установленный светильник будет удерживаться в шинопроводе с помощью магнитов.
- При необходимости допускается передвинуть светильник правее или левее на небольшое расстояние (15–20 мм) вдоль шинопровода до необходимого положения.
- Для извлечения светильника захватите его открытые грани пальцами и, преодолевая усилие магнитного крепления, потяните в направлении, противоположном плоскости крепления. Светильник отсоединится от шинопровода.

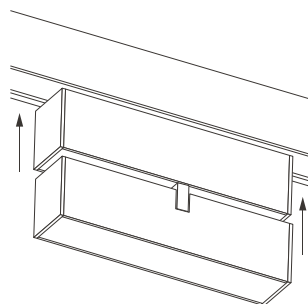


Рис. 2. Установка светильника





## 4. ОБЯЗАТЕЛЬНЫЕ ТРЕБОВАНИЯ И РЕКОМЕНДАЦИИ ПО ЭКСПЛУАТАЦИИ

- 4.1. Условия эксплуатации:
  - только внутри помещений;
  - температура окружающей среды от  $-20$  до  $+40$  °С;
  - относительная влажность воздуха не более 90% при  $+20$  °С;
  - отсутствие в воздухе паров и агрессивных примесей (кислот, щелочей и пр.).
- 4.2. Не допускается эксплуатация системы MAG-45 в помещениях с горячим воздухом температурой выше  $+40$  °С (сауны, бани).
- 4.3. Не устанавливайте систему рядом с источниками тепла или в закрытых пространствах без циркуляции воздуха.
- 4.4. Не допускайте попадания воды, не эксплуатируйте в помещениях с высокой влажностью и возможностью образования конденсата (мокрые ванные комнаты, бассейны).
- 4.5. Не разбирайте светильники или шинопровод, не вносите изменения в их конструкцию.
- 4.6. Возможные неисправности и методы их устранения

Неисправность	Причина	Метод устранения
Светильник не светится	Нет контакта в соединениях	Установите светильник в шинопровод до полного контакта в соединениях Проверьте все подключения
	Неисправность светильника	Обратитесь к поставщику для замены
Светильник мигает в выключенном состоянии	В сети питания AC 230 В установлен выключатель с подсветкой клавиш и (или) датчик движения (освещения)	Замените выключатель на модель без подсветки клавиш. Используйте датчик движения (освещения) только с релейным выходом
Нестабильное свечение, мерцание	В сети питания AC 230 В установлен регулятор яркости (диммер)	Удалите регулятор яркости (диммер)
	Неисправен блок питания светильника или сам светильник	Обратитесь к поставщику для гарантийного обслуживания или замены

## 5. ТРЕБОВАНИЯ БЕЗОПАСНОСТИ

- 5.1. Конструкция изделия удовлетворяет требованиям электро- и пожарной безопасности по ГОСТ 12.2.007.0-75.
- 5.2. Монтаж оборудования должен выполняться квалифицированным специалистом с соблюдением всех требований техники безопасности.
- 5.3. Внимательно изучите инструкцию по монтажу и неукоснительно следуйте всем требованиям и рекомендациям.
- 5.4. Перед монтажом убедитесь, что все оборудование обесточено.
- 5.5. Если при включении изделие не заработало должным образом, воспользуйтесь таблицей возможных неисправностей. Если самостоятельно устранить неисправность не удалось, обесточьте изделие и свяжитесь с поставщиком.
- 5.6. Класс энергоэффективности (по директиве [EU] 2019/2015) — F.

## 6. ГАРАНТИЙНЫЕ ОБЯЗАТЕЛЬСТВА

- 6.1. Изготовитель гарантирует соответствие изделия требованиям действующей технической документации и обязательным требованиям государственных стандартов.
- 6.2. Гарантийный срок изделия — 36 месяцев с даты передачи потребителю, если иное не предусмотрено договором. Если дату передачи установить невозможно, гарантийный срок исчисляется с даты изготовления изделия.
- 6.3. В случае выхода изделия из строя потребитель вправе предъявить требования в течение гарантийного срока при наличии товарного или кассового чека, а также отметки о продаже в паспорте изделия.
- 6.4. Требования предъявляются по месту приобретения изделия.
- 6.5. Гарантийные обязательства не распространяются на изделия, имеющие механические повреждения или признаки нарушения потребителем правил хранения, транспортирования или эксплуатации.

- 6.6. Производитель вправе вносить в конструкцию изделия изменения, не ухудшающие качество изделия и его основные параметры.
- 6.7. Расходы на транспортировку вышедшего из строя изделия оплачиваются потребителем.

## 7. ТРАНСПОРТИРОВАНИЕ И ХРАНЕНИЕ

- 7.1. Размещение и крепление в транспортных средствах упакованных изделий должны обеспечивать их устойчивое положение, исключать возможность ударов друг о друга, а также о стенки транспортных средств.
- 7.2. После транспортировки при отрицательных температурах, перед включением, изделие должно быть выдержано в упаковке в нормальных условиях не менее 6 часов.
- 7.3. Изделия должны храниться в сухом помещении в заводской упаковке при температуре окружающей среды от 0 до +50 °С и влажности не более 70% при отсутствии в воздухе паров кислот, щелочей и других агрессивных примесей.

## 8. КОМПЛЕКТАЦИЯ

- 8.1. Светильник — 1 шт.
- 8.2. Техническое описание, руководство по эксплуатации и паспорт — 1 шт.
- 8.3. Упаковка — 1 шт.

## 9. СВЕДЕНИЯ ОБ УТИЛИЗАЦИИ

- 9.1. По истечении срока службы (эксплуатации) изделие не представляет опасности для жизни, здоровья людей и окружающей среды.
- 9.2. Утилизация осуществляется в соответствии с требованиями действующего законодательства.

## 10. СВЕДЕНИЯ О РЕАЛИЗАЦИИ

- 10.1. Цена изделия договорная, определяется при заключении договора.
- 10.2. Предпродажной подготовки изделия не требуется.

## 11. ИНФОРМАЦИЯ О ПРОИСХОЖДЕНИИ ТОВАРА

- 11.1. Изготовлено в КНР.
- 11.2. Изготовитель: «Санрайз Холдингз (ГК) Лтд» (Sunrise Holdings (HK) Ltd).  
Офис 901, 9 этаж, «Омега Плаза», 32, улица Дундас, Коулун, Гонконг, Китай.
- 11.3. Импортер: ООО «Арлайт РУС», адрес: 101000, г. Москва, Уланский пер., д. 22, стр. 1, пом. I, этаж 5, офис 501.
- 11.4. Дату изготовления см. на корпусе изделия (или на упаковке).

## 12. ОТМЕТКИ О ПРОДАЖЕ

Модель: \_\_\_\_\_

Дата продажи: \_\_\_\_\_

Продавец: \_\_\_\_\_ М.П.

Потребитель: \_\_\_\_\_



Более подробная информация  
об изделии представлена  
на сайте [arlight.ru](http://arlight.ru)



ТР ТС 020, ТР ЕАЭС 037/2016



Дополнение к артикулу в скобках, например (1), (2), (B), означает наличие модификаций товара. Модификации отличаются незначительными улучшениями, не влияющими на основные свойства, параметры и внешний вид товара. Допускается прямая замена модификаций на основной артикул или наборот без каких-либо условий.

Данный материал принадлежит ООО «АРЛАЙТ РУС».