

Версия: 02-2026

# КОНТРОЛЛЕР SMART-SPI-302-82-2G-SH-PS-SUF

- ▼ 12–24 В / 10 А
- ▼ RF 2.4 ГГц, Wi-Fi
- ▼ SPI



## 1. ОСНОВНЫЕ СВЕДЕНИЯ

- 1.1. Контроллер предназначен для управления RGB и белыми светодиодными лентами с интерфейсом SPI.
- 1.2. Контроллер предлагает четыре специализированных режима для лестничной подсветки: плавную и пошаговую смену цвета, а также плавную и пошаговую смену белого света.
- 1.3. Поддержка до 960 светодиодов на канал с возможностью посегментного управления через приложение, в котором доступны 44 предустановленных динамических эффекта, более 10 пользовательских сценариев и 3 режима музыкальной визуализации.
- 1.4. Способы управления контроллером
  - ▼ Ручной — кнопками на корпусе контроллера.
  - ▼ Push Switch — управление возвратно-нажимным выключателем.
  - ▼ RF 2.4 ГГц — управление с RF-пультов ДУ и панелей серии SMART (поставляются отдельно).
  - ▼ С мобильного телефона по Wi-Fi через приложение Intelligent Arlight или Smart Life (Android / iOS).

## 2. ОСНОВНЫЕ ТЕХНИЧЕСКИЕ ХАРАКТЕРИСТИКИ

### 2.1. Общие параметры

Входное напряжение	DC 12–24 В
Выходное напряжение	DC 12–24 В
Количество выходных каналов	1
Максимальный выходной ток	10 А
Количество линий SPI	2
Максимальное количество пикселей	960
Тип беспроводной связи	RF 2.4 ГГц, Wi-Fi
Сечение подключаемых проводов	0.5–2.5 мм <sup>2</sup>
Степень пылевлагозащиты	IP20
Диапазон рабочих температур окружающей среды (без конденсации влаги)	–20... +45 °C
Габаритные размеры	170×50×23 мм

## 2.2. Основные размеры

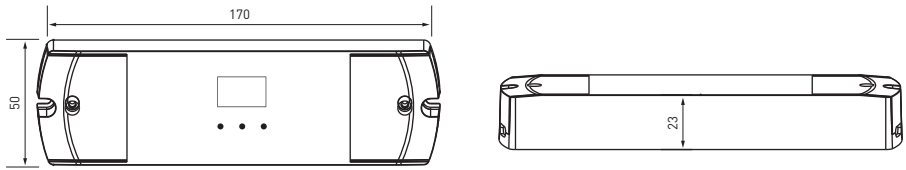


Рис. 1. Габаритный чертеж

- ▼ При использовании схемы подключения для подсветки лестницы к клемме UP подключается кнопка, установленная внизу лестницы; к клемме DOWN — кнопка, установленная сверху лестницы. При этом короткое нажатие включает/выключает подсветку, нажатие с удержанием регулирует яркость в диапазоне 10–100% (регулировка яркости производится только с помощью кнопки, подключенной к клемме UP, кнопка, подключенная к клемме DOWN, не поддерживает эту функцию).
- ▼ При использовании схемы подключения нескольких контроллеров параллельно возвратно-нажимной выключатель подключается к любой из клемм UP или DOWN (важно подключить выключатель с однойименной клемме каждого из контроллеров). Короткое нажатие — последовательное включение/выключение подсветки. Двойное нажатие на выключатель: синхронизация воспроизведения эффектов несколькими контроллерами.



Рис. 2. Общая структурная схема построения системы управления освещением

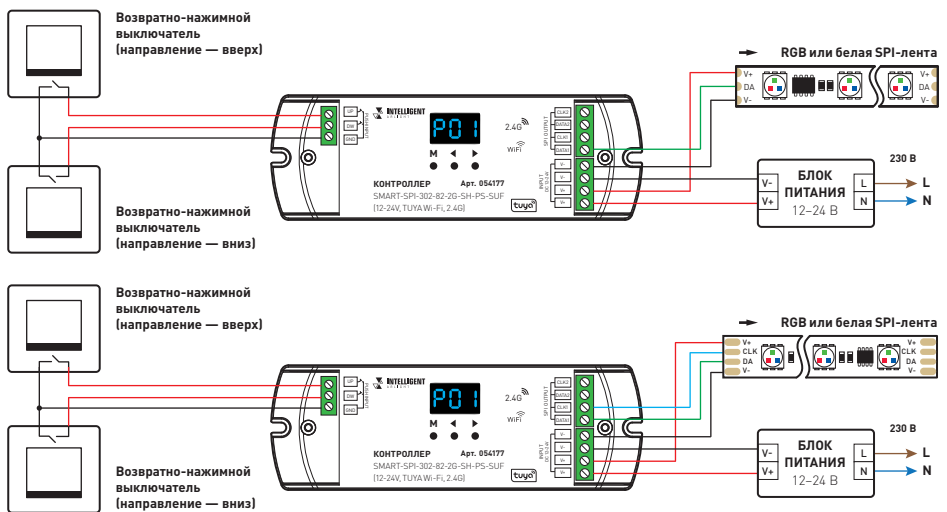


Рис. 3. Схема подключения контроллера при лестничном освещении

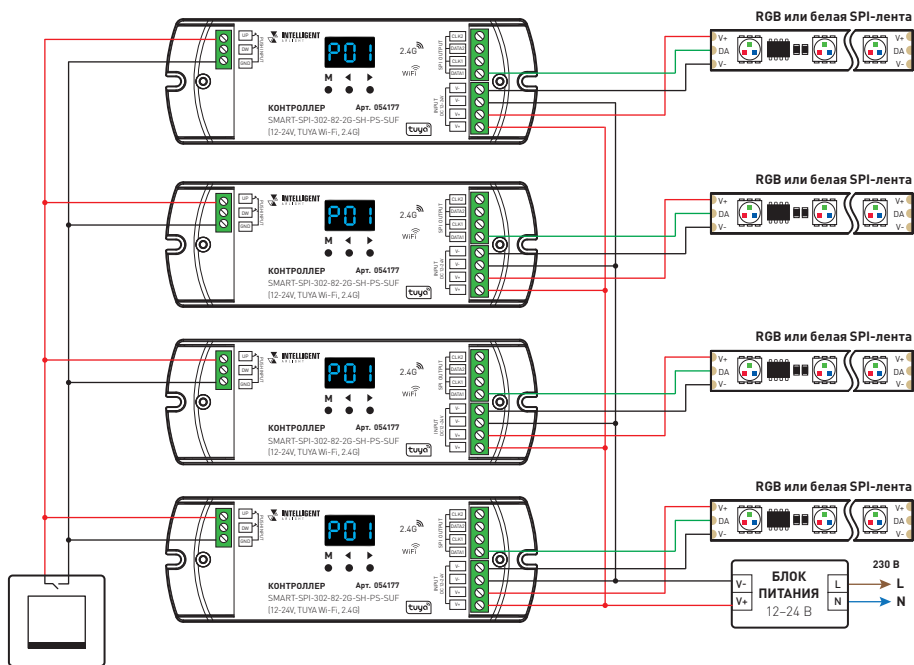


Рис. 4. Схема подключения нескольких контроллеров последовательно

### 3. УСТАНОВКА, ПОДКЛЮЧЕНИЕ И УПРАВЛЕНИЕ

#### **⚠ ВНИМАНИЕ!**

Во избежание поражения электрическим током перед началом всех работ отключите электропитание. Все работы должны проводиться только квалифицированным специалистом. Кабели управления (Push DIM / Push Switch) необходимо прокладывать отдельно от силовых линий с соблюдением регламентированных расстояний (не менее 50 см при параллельной прокладке), чтобы исключить взаимное влияние и обеспечить корректную работу оборудования.

3.1. Извлеките контроллер из упаковки и убедитесь в отсутствии механических повреждений.

3.2. Подключите контроллер в соответствии со схемами на рис. 2–4.

3.3. Включите электропитание, выполните настройку и проверьте работу оборудования.

3.5. Настройка параметров

3.5.1. Нажмите и удерживайте одновременно кнопки **М** и **◀** в течение 2 с, чтобы войти в режим настройки световых параметров: установите тип источника света, режим работы ленты (поточковый или ступенчатый), длину пикселей, количество шагов, режим включения/выключения света, время задержки включения/выключения света возвратно-нажимным выключателем.

#### **Тип источника света:**

Короткое нажатие на кнопку **М**: вход в меню настройки типа источника света.

Короткое нажатие на **◀** или **▶**: выбор типа источника света.

3-канальная белая лента: 1 пиксель с 3 белыми каналами, на дисплее отображается [L-1].

1-канальная белая лента: 1 пиксель с 1 белым каналом, на дисплее отображается [L-2].

3-канальная цветная лента: 1 пиксель с 3 каналами R/G/B, на дисплее отображается [L-3].

#### **Режим работы ленты:**

Короткое нажатие на кнопку **М**: вход в меню настройки режима работы ленты.

Короткое нажатие на **◀** или **▶**: выбор типа подключения.

Поточковый режим: линейный режим работы цифровой пиксельной ленты (при использовании одной длины в качестве элемента подсветки), на дисплее отображается [o-L].

Ступенчатый режим: режим работы цифровой пиксельной ленты при Z-образном расположении (при использовании для подсветки ступеней лестниц), на дисплее отображается [o-S].

#### **Количество пикселей:**

Короткое нажатие на кнопку **М**: вход в меню настройки количества пикселей.

Короткое нажатие на **◀** или **▶**: выбор количества пикселей.

Для белой и цветной пиксельной ленты для работы в потоковом режиме установите количество используемых пиксельных точек.

Доступный диапазон: 032–960, на дисплее отображается [032]–[960].

#### **Количество ступеней и количество пикселей на ступень:**

Короткое нажатие на кнопку **M**: вход в меню настройки количества ступеней и количества пикселей на ступень.

Короткое нажатие на ◀ или ▶: выбор количества ступеней и количества пикселей на ступень.

Для белой и цветной пиксельной ленты для работы в ступенчатом режиме установите количество ступеней и количество пикселей на ступень.

Количество ступеней: доступный диапазон 8–99, на дисплее отображается [S08]–[S99].

Количество пикселей на каждую ступень: доступный диапазон 2–99, на дисплее отображается [L02]–[L99].

Общее количество пикселей (количество ступеней × количество пикселей на ступень) не должно превышать 960.

#### **Режим включения/выключения света:**

Короткое нажатие на кнопку **M**: вход в меню выбора режима включения/выключения света.

Короткое нажатие на ◀ или ▶: выбор режима, сначала задается режим включения света; далее, при повторном нажатии на кнопку **M**, задается режим выключения света.

Последовательное включение (Sequential light on): свет включается последовательно от начала до конца, на дисплее отображается [onS].

Синхронное включение (Synchronized light on): свет включается одновременно, на дисплее отображается [onC].

Последовательное выключение (Sequential light off): свет выключается последовательно от начала до конца, на дисплее отображается [oFS].

Обратное последовательное выключение (Sequence light off in reverse): свет выключается последовательно от конца к началу, на дисплее отображается [oFb].

Синхронное выключение (Synchronized light off): свет выключается одновременно, на дисплее отображается [oFC].

Отображение	Название режима
onS + oFS	Последовательное включение, последовательное выключение
onS + oFb	Последовательное включение, обратное последовательное выключение
onS + oFC	Последовательное включение, синхронное выключение
onC + oFS	Синхронное включение, последовательное выключение
onC + oFb	Синхронное включение, обратное последовательное выключение
onC + oFC	Синхронное включение, синхронное выключение

#### **Время задержки включения/выключения света возвратно-нажимным выключателем:**

Короткое нажатие на кнопку **M**: вход в меню настройки времени задержки включения/выключения света выключателем.

Короткое нажатие на ◀ или ▶: выбор времени задержки; сначала задается время задержки на включение света, далее, при повторном нажатии на кнопку **M**, задается время задержки на выключение.

Диапазон настройки: 0–15,5 с, минимальный шаг: 0,5 с, отображается как [o00]–[o95]–[oF5] при включении, [c00]–[c95]–[cF5] при выключении, где AF обозначает 10–15 с.

Установка 0 с означает немедленное включение/выключение света.

- 3.5.2. Нажмите и удерживайте одновременно кнопки **M** и ▶ в течение 2 с, чтобы войти в режим настройки параметров ленты: установите тип микросхемы, порядок цветов RGB.

#### **Тип микросхемы:**

Короткое нажатие кнопки **M**: вход в меню настройки типа микросхемы.

Короткое нажатие на ◀ или ▶: переключение типа микросхемы.

№	Тип микросхемы	Совместимые типы микросхем	Выходной сигнал
C11	TM1809	TM1804, TM1812, UCS1903, UCS1909, UCS1912, UCS2903, UCS2909, UCS2912, WS2811, WS2812, SM16703P	DATA
C12	TM1829		DATA
C13	TM1914A		DATA
C14	GW6205		DATA
C15	GS8206	GS8208	DATA
C21	IP0803	IP01101, D705, UCS6909, UCS6912	DATA, CLK
C22	IP0803	IP0806	DATA, CLK
C23	WS2801	WS2803	DATA, CLK
C24	P9813		DATA, CLK
C25	SK9822		DATA, CLK

#### **Порядок цветов RGB:**

Короткое нажатие кнопки **M**: вход в меню настройки порядка цветов RGB.

Короткое нажатие на ◀ или ▶: переключение порядка.

Порядок R/G/B	RGB	RBG	GRB	GBR	BRG	BGR
На дисплее	0-1	0-2	0-3	0-4	0-5	0-6

Выход из режима настройки параметров: длительное нажатие кнопки **M** в течение 2 с или ожидание в течение 15 с.

### 3.6. Выбор цвета и динамических эффектов

#### Выбор цвета:

Короткое нажатие на кнопку **◀**: последовательное переключение между 16 цветами.

#### Выбор цветов подсветки (2-я цифра):

Нумерация	Название	Нумерация	Название
0	Пользовательский цвет*	8	R/G/B 3 цвета
1	Красный	9	7 цветов
2	Оранжевый	A	Красный+желтый
3	Желтый	b	Красный+фиолетовый
4	Зеленый	c	Зеленый+желтый
5	Голубой	d	Зеленый+голубой
6	Синий	E	Синий+голубой
7	Фиолетовый	F	Синий+фиолетовый

\* Пользовательский цвет R/G/B см. «Настройка параметров динамического эффекта»

#### Выбор динамического эффекта:

Короткое нажатие кнопки **▶**: последовательное переключение пяти встроенных динамических эффектов.

#### Динамика (3-я цифра):

№	Название режима
1	Поток
2	Погоня
3	Течение
4	След
5	След с тенью

При использовании цветной пиксельной ленты в потоковом и ступенчатом режимах диапазон доступных динамических эффектов с учетом выбранного цвета имеет вид [P01~P95].

При использовании одноцветной пиксельной ленты в потоковом и ступенчатом режимах диапазон доступных динамических эффектов имеет вид [P-1~P-5].

#### Настройка параметров динамического эффекта:

Короткое нажатие кнопки **M**: переключение между тремя параметрами: скорость, яркость и пользовательский цвет R/G/B.

Короткое нажатие на **◀** или **▶**: регулировка значения каждого параметра.

Скорость: от 1 до 8 уровней, на дисплее отображается [S1]–[S8], где [S8] — максимальная скорость.

Яркость: от 1 до 10 уровней, на дисплее отображается [b10]–[bFF], где [bFF] — максимальная яркость 100%.

Пользовательский цвет R/G/B: диапазон 0–255 [00–FF].

Канал R отображается как [100]–[1FF].

Канал G отображается как [200]–[2FF].

Канал B отображается как [300]–[3FF].

Выход из режима настройки эффектов освещения: длительное нажатие кнопки **M** в течение 2 с или ожидание в течение 15 с.

### 3.7. Подключение RF-пульта и панелей

Нажмите и удерживайте в течение 2 с **M**, **◀** и **▶**. На дисплее отобразится [RLS] — вход в режим сопряжения с пультом. На пульте ДУ коротко нажмите кнопку включения (для однозонных пультов) или кнопку номера зоны (для многозонных пультов).

Появление надписи [RLO] означает успешное сопряжение.

При выключении света с помощью пульта дистанционного управления на дисплее отображается [OFF].

### 3.8. Управление с мобильных устройств через приложение Intelligent Arlight или Smart Life

▼ Скачайте и установите приложение Intelligent Arlight или Smart Life.

▼ Создайте аккаунт или войдите в существующую учетную запись.

▼ Включите контроллер и переведите контроллер в режим привязки.

▼ Нажмите и удерживайте одновременно в течение 5 с **M**, **◀** и **▶**, чтобы очистить предыдущие настройки сети и войти в режим конфигурации Wi-Fi. На цифровом дисплее будет мигать символ [C].

▼ Следуя указаниям в мобильном приложении Intelligent Arlight или Smart Life, добавьте и настройте устройство. Если при управлении через приложение Intelligent Arlight или Smart Life сигнал Wi-Fi слабый, то можно управлять светом локально с помощью Bluetooth-соединения в пределах зоны действия сигнала Bluetooth. Локальное управление устройством по Bluetooth будет доступно после предварительной настройки управления по Wi-Fi.

- 3.9. Настройки по умолчанию  
 Длительное нажатие на ◀ | ▶ в течение 2 с: сброс параметров к настройкам по умолчанию. На дисплее отобразится [RES].  
 Удалены все сопряженные пульта ДУ; режим работы — RGB цветной поток; количество пикселей — 300; последовательное включение и выключение света; задержка включения и выключения света кнопочным переключателем — 0 с; тип микросхемы — TM1809; порядок цветов — RGB.

#### 4. ОБЯЗАТЕЛЬНЫЕ ТРЕБОВАНИЯ И РЕКОМЕНДАЦИИ ПО ЭКСПЛУАТАЦИИ

 **ВНИМАНИЕ!**  
**Несоблюдение правил эксплуатации может привести к выходу оборудования из строя, поражению электрическим током или возгоранию.**

- 4.1. Соблюдайте условия эксплуатации оборудования:
- ▼ эксплуатация только внутри помещений;
  - ▼ температура окружающего воздуха от -20 до +45 °С;
  - ▼ относительная влажность воздуха не более 90% при 20 °С, без конденсации влаги;
  - ▼ отсутствие в воздухе паров и примесей агрессивных веществ (кислот, щелочей и пр.).
- 4.2. Запрещается эксплуатация в помещениях с повышенной влажностью.  
 4.3. Не допускайте попадания воды или воздействия конденсата на устройство.  
 4.4. Возможные неисправности и методы их устранения

Неисправность	Причина	Метод устранения
Подключенный источник света не светится	Нет контакта в соединениях	Проверьте все подключения
	Неисправен блок питания	Замените блок питания
Неравномерное свечение	Значительное падение напряжения на конце ленты при подключении с одной стороны	Подайте питание на второй конец ленты
	Недостаточное сечение соединительного провода	Рассчитайте требуемое сечение и замените провод
	Длина последовательно соединенной ленты более 5 м	Уменьшите длину последовательно соединенной ленты, соедините отрезки параллельно

#### 5. ТРЕБОВАНИЯ БЕЗОПАСНОСТИ

- 5.1. Монтаж оборудования должен выполняться квалифицированным специалистом с соблюдением требований техники безопасности, пожарной безопасности, ПУЭ и других нормативных документов.  
 5.2. Внимательно изучите данное руководство и неукоснительно следуйте всем требованиям и рекомендациям.  
 5.3. Линия 230 В, к которой подключается оборудование, должна быть исправна и защищена автоматическим выключателем соответствующего номинала и устройством защитного отключения (УЗО).  
 5.4. Перед монтажом убедитесь, что все оборудование обесточено.  
 5.5. Не допускается монтаж оборудования, если обнаружены трещины или другие повреждения его корпуса.  
 5.6. Если при включении изделие не заработало должным образом, воспользуйтесь таблицей возможных неисправностей, приведенной выше. Если самостоятельно устранить неисправность не удалось, обесточьте оборудование и свяжитесь с поставщиком.  
 5.7. Незамедлительно прекратите эксплуатацию оборудования и отключите электропитание при возникновении следующих ситуаций:
- ▼ появление постороннего запаха;
  - ▼ чрезмерное повышение температуры изделия или питающих кабелей;
  - ▼ дым или нехарактерный звук;
  - ▼ повреждение или нарушение изоляции кабеля или корпуса изделия.

#### 6. ГАРАНТИЙНЫЕ ОБЯЗАТЕЛЬСТВА

- 6.1. Изготовитель гарантирует соответствие изделия требованиям действующей технической документации и обязательным требованиям государственных стандартов.  
 6.2. Гарантийный срок изделия — 60 месяцев с даты передачи потребителю, если иное не предусмотрено договором. Если дату передачи установить невозможно, гарантийный срок исчисляется с даты изготовления изделия.  
 6.3. В случае выхода изделия из строя потребитель вправе предъявить требования в течение гарантийного срока при наличии товарного или кассового чека, а также отметки о продаже в паспорте изделия.  
 6.4. Требования предъявляются по месту приобретения изделия.

- 6.5. Гарантийные обязательства не распространяются на изделия, имеющие механические повреждения или признаки нарушения потребителем правил хранения, транспортирования или эксплуатации.
- 6.6. Изготовитель вправе вносить в конструкцию изделия и встроенное программное обеспечение (прошивку) изменения, не ухудшающие качество изделия и его основные параметры.
- 6.7. Расходы на транспортировку вышедшего из строя изделия оплачиваются потребителем.

## 7. ТРАНСПОРТИРОВАНИЕ И ХРАНЕНИЕ

- 7.1. Размещение и крепление в транспортных средствах упакованных изделий должны обеспечивать их устойчивое положение, исключать возможность ударов друг о друга, а также о стенки транспортных средств.
- 7.2. После транспортировки при отрицательных температурах, перед включением, изделие должно быть выдержано в упаковке в нормальных условиях не менее 6 часов.
- 7.3. Изделия должны храниться в сухом помещении в заводской упаковке при температуре окружающей среды от 0 до +50 °С и влажности не более 70% при отсутствии в воздухе паров кислот, щелочей и других агрессивных примесей.

## 8. КОМПЛЕКТАЦИЯ

- 8.1. Контроллер — 1 шт.
- 8.2. Техническое описание, инструкция по эксплуатации и паспорт — 1 шт.
- 8.3. Упаковка — 1 шт.

## 9. СВЕДЕНИЯ ОБ УТИЛИЗАЦИИ

- 9.1. По истечении срока службы (эксплуатации) изделие не представляет опасности для жизни, здоровья людей и окружающей среды.
- 9.2. Утилизация осуществляется в соответствии с требованиями действующего законодательства.

## 10. СВЕДЕНИЯ О РЕАЛИЗАЦИИ И СЕРТИФИКАЦИИ

- 10.1. Цена изделия договорная, определяется при заключении договора.
- 10.2. Предпродажной подготовки изделия не требуется.
- 10.3. Изделие сертифицировано согласно ТР ТС. Информация о сертификации нанесена на упаковку.

## 11. ИНФОРМАЦИЯ О ПРОИСХОЖДЕНИИ ТОВАРА

- 11.1. Изготовлено в КНР.
- 11.2. Изготовитель: Heilongjiang Arlight Trade Company Limited (Хэйлунцзян Арлайт Трейд Компани Лимитед).  
China, Heilongjiang Province (DZ), Heihe City, Cooperation Zone, Small and Medium-sized Enterprise Service Centre, Supporting Services Building, Room 308.  
Офис 308, Здание ВС, Центр ОМиСП, Зона сотрудничества, провинция Хэйлунцзян (ДЗ), Китай.
- 11.3. Импортер: ООО «Арлайт РУС», адрес: 101000, г Москва, Уланский пер., д. 22, стр. 1, пом. I, этаж 5, офис 501.
- 11.4. Дату изготовления см. на корпусе изделия (или на упаковке).

## 12. ОТМЕТКА О ПРОДАЖЕ

Модель: \_\_\_\_\_

Дата продажи: \_\_\_\_\_

Продавец: \_\_\_\_\_ М. П.

Потребитель: \_\_\_\_\_



Более подробная информация об изделии  
представлена на сайте [arlight.ru](http://arlight.ru)



ТР ТС 020/2011

Инструкция предназначена для артикула 054177. Артикул указан на момент разработки инструкции. Список действующих артикулов см. на сайте [arlight.ru](http://arlight.ru). Дополнение к артикулу в скобках, например (1), (2), (B), означает наличие модификаций товара. Модификации отличаются незначительными улучшениями, не влияющими на основные свойства, параметры и внешний вид товара. Допускается прямая замена модификаций на основной артикул или наоборот без каких-либо условий. Данный материал принадлежит ООО «АРЛАЙТ РУС».